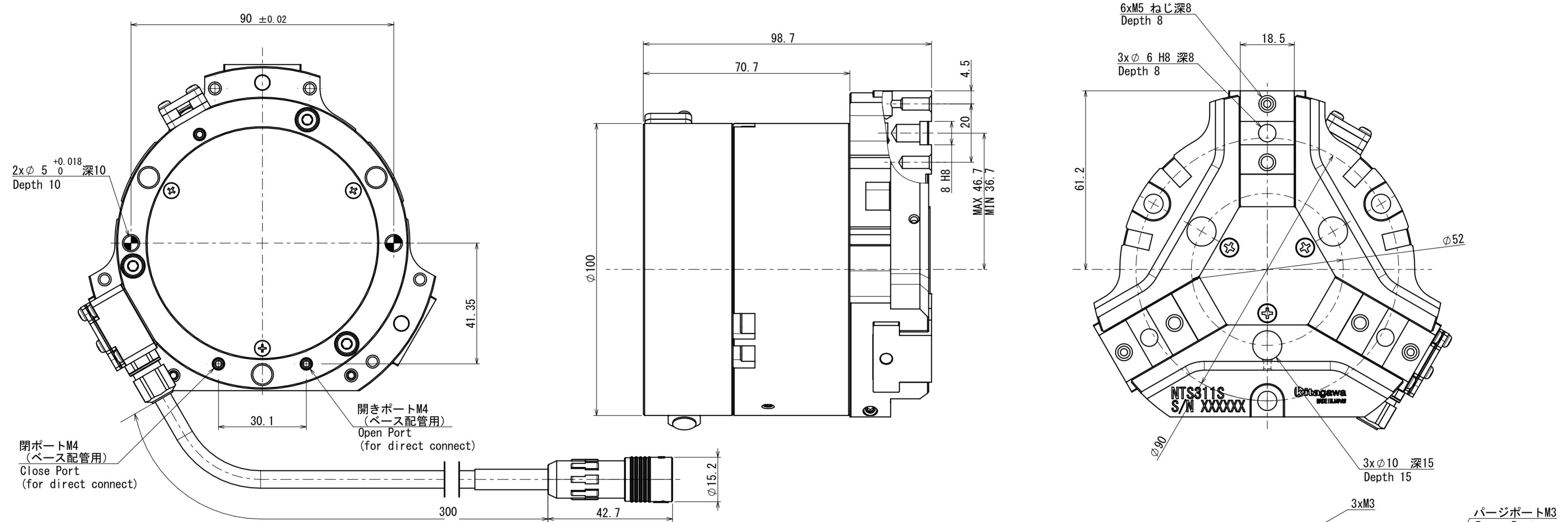
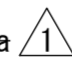


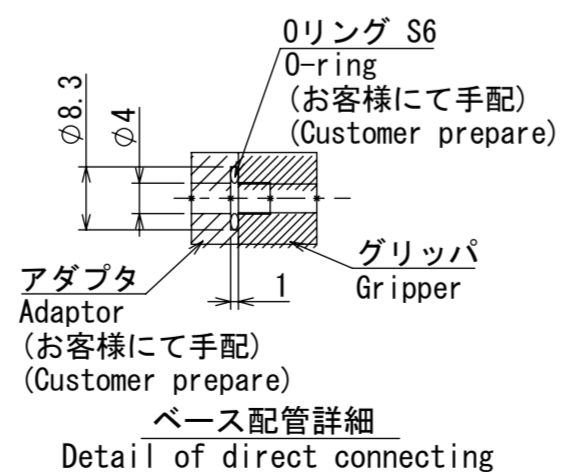
概略構想図



SPECIFICATIONS 仕様		
JAW STROKE (IN DIA) ジョーストローク (直径で)		20 mm
REPEATED MEASUREMENT ACCURACY 繰り返し測定精度※1		0.004 mm
GRIPPING FORCE 把持力 (使用圧力: 0.6 MPa) (爪高さ: 20mm)	CLOSE	1810 N
	OPEN	1810 N
ALLOWABLE AIR PRESSURE 使用エア圧力		0.2~0.6 MPa

※1 使用エア圧力0.2MPa時のテストによる値です。
 ※1 This value is based on tests conducted at an air pressure of 0.2 MPa.

0.2~0.8 MPa 

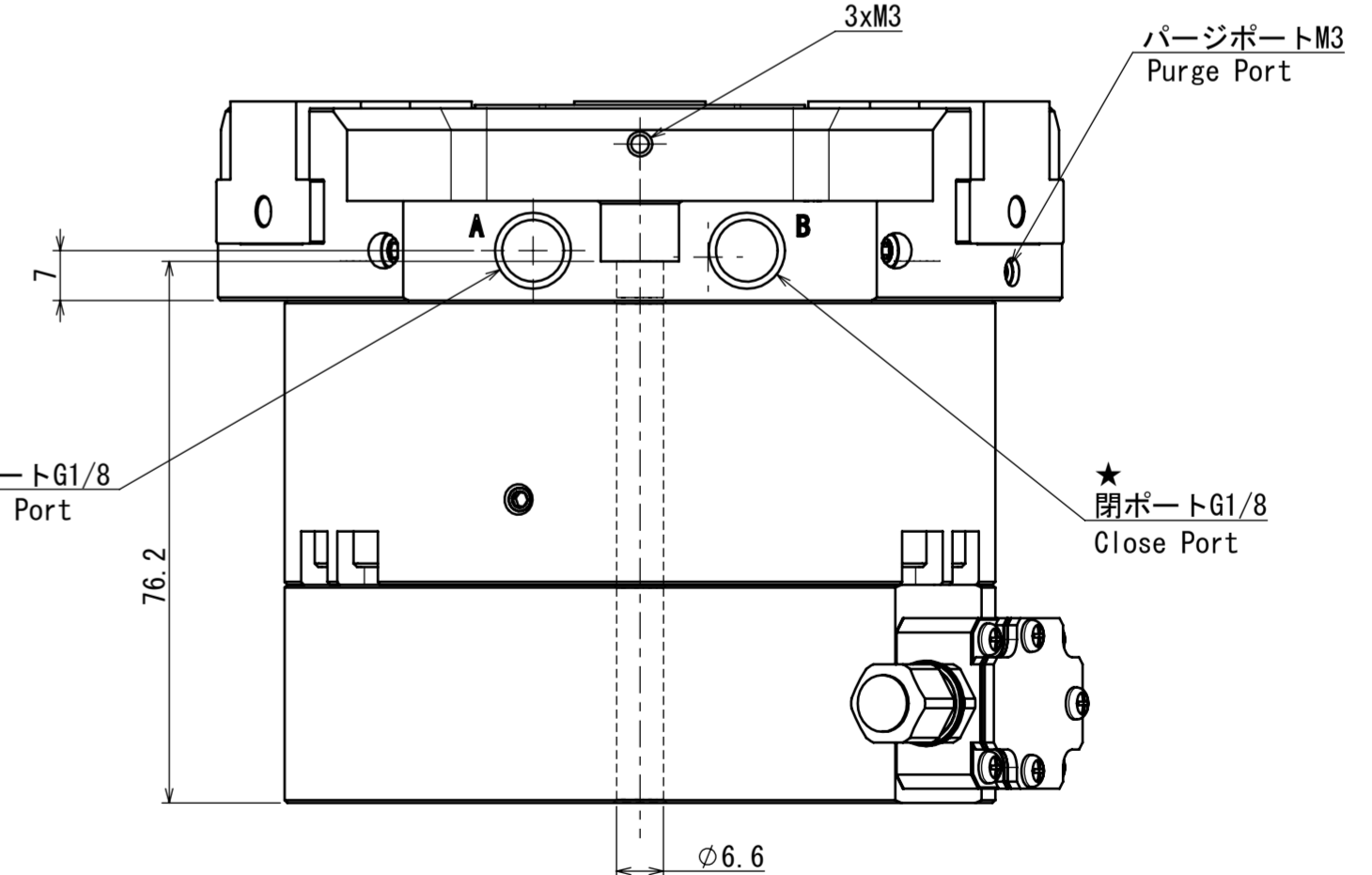




要注意

1. 納入時、★印のポート以外は塞がれています

NOTICE

1. The ports other than star marks are sealing by set screws at shipping.



図面来歴	承認	査閲	図面 3D 山根瑞	尺度 1:1 三角法	型式 NTS311S ハンド NTS311S ガイケイ ヨウソウ 
株式会社 北川鉄工所	作成年月日 2026/03/25	図面番号 61G298326 	1/1		